

选型表 SELECTION TABLE

模块 Module

小密封胶圈 **B**
Grommet, small

适用线径范围: 3-16mm
for cables 3-16 mm in diameter
详见第 6.1.1 页

Framework
框架



KDL 10/3

订货号 Part No.: 97171011

2

0



KDL 16/4

订货号 Part No.: 97171012

0

4



KDL 24/5

订货号 Part No.: 97171016

0

5



KDL 2/10

订货号 Part No.: 97171017

0

10



KDL 3/15

订货号 Part No.: 97171018

0

15




KD/SG 24/4

订货号 Part No.: 97171034

0

4

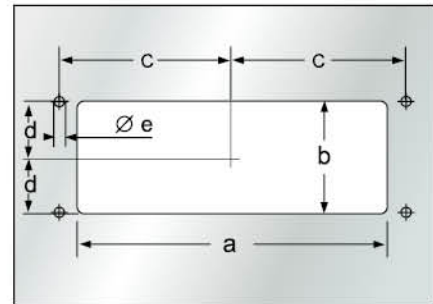
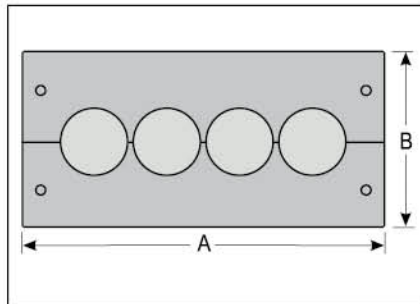
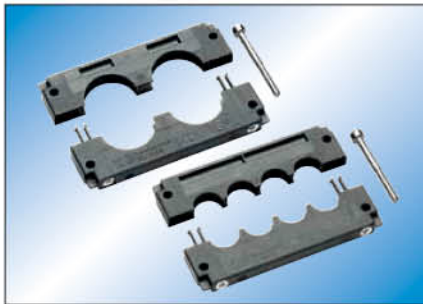
KDL 电缆穿线板 CABLE ENTRY SYSTEM KDL

 -40 – 80 °C

 PA 6.6

 V0

 IP 54



型号 Type	订货号 Part No.	颜色 Color	孔数 No. of openings 小 / 大 small / large	A mm	B mm	安装高度 mm Installation height	a mm	b mm	c mm	d mm	e mm
------------	-----------------	-------------	---	---------	---------	--------------------------------	---------	---------	---------	---------	---------

标准开孔规格 For standard cut-outs, size 10

KDL 10/3	97171011	黑 Black	3 / -	96.0	58.0	10.0	66.0	36.0	41.5	16.0	5.5
----------	----------	---------	-------	------	------	------	------	------	------	------	-----

标准开孔规格 For standard cut-outs, size 16

KDL 16/4	97171012	黑 Black	4 / -	116.0	58.0	10.0	86.0	36.0	51.5	16.0	5.5
----------	----------	---------	-------	-------	------	------	------	------	------	------	-----

标准开孔规格 For standard cut-outs, size 24

KDL 24/5	97171016	黑 Black	5 / -	146.0	58.0	10.0	112.0	36.0	65.0	16.0	5.5
----------	----------	---------	-------	-------	------	------	-------	------	------	------	-----

标准开孔规格 10–30 根电缆 Enlarged cut-out for 10–30 cables

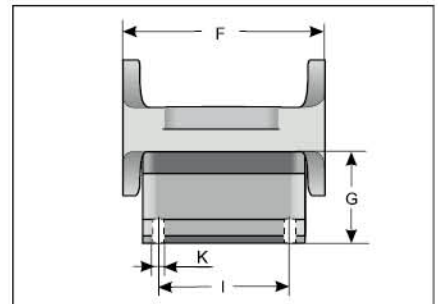
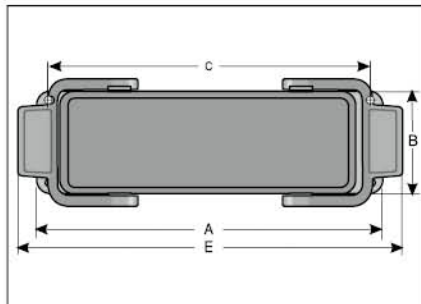
KDL 2/10	97171017	黑 Black	10 / -	146.0	90.0	10.0	112.0	55.0	65.0	32.0	5.5
----------	----------	---------	--------	-------	------	------	-------	------	------	------	-----

KDL 3/15	97171018	黑 Black	15 / -	146.0	122.0	10.0	112.0	96.0	65.0	48.0	5.5
----------	----------	---------	--------	-------	-------	------	-------	------	------	------	-----

匹配胶圈 Matching grommets: KDT/Z 详见 See page: 8.1.4

箱体安装 Mounting enclosure type KD/AG

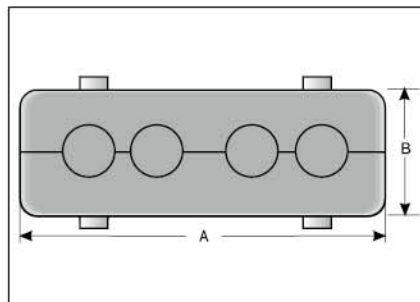
- 40 – 80°C
- PA 6.6
- V0
- IP 54



KDL 电缆引入系统

型号 Type	订货号 Part No.	颜色 Color	匹配型号 Suitable for	A mm	B mm	C mm	E mm	F mm	G mm	I mm	K mm
H24B-AG	2300240301	灰 Grey	KD/SG -24/4	140	44	103	155	55	27	32	4.5

箱体安装 Mounting enclosure type KD/SG



型号 Type	订货号 Part No.	颜色 Color	孔数 No. of openings 小 / 大 small / large	匹配型号 Suitable for	A mm	B mm
KD/SG -24/4	97171034	灰 Grey	4 / -	KD/AG -24H	120	43

匹配胶圈 Matching grommets: KDT/Z 详见 See page: 8.1.4