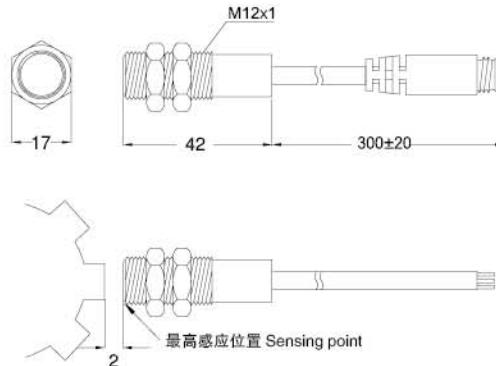


SVL-22 系列 SERIES



尺寸图 Dimension



M8/M12 公头接线方式 M8/M12 PINOUT



型号定义 Model definition

| | |
|---|----------------------------------|
| 例 | 不带插头型号 (订货号) |
| | SVL-22-0100 (700220-0100) |
| 例 | 带 M8/M12 插头型号 (订货号) |
| | SVL-22-M8-0100 (700220-08-0100) |
| | SVL-22-M12-0100 (700220-12-0100) |

备注: 最后 4 个数字表示电缆线的长度, 0100 = 1.0m

规格表 Specification

| 型号 TYPE | Part No. | SVL-22 700220 |
|--|----------|---|
| 接线图 Connect diagram | | |
| 规格说明 Characteristics | | |
| 配线方式 Wiring method | | 3-Wire Type 线式 |
| 开关逻辑 Switching logic | | 电子式无触点, 常开型 Solid State Output, Normally Open |
| 输出接点型式 Sensor type | | 无接点 NPN 型 Current Sinking |
| 使用电压范围 Operating voltage | | 3.5~24V DC |
| 最大开关电流 Switching current | | 25mA max. |
| 接点容量 (注 1) Contact rating (note 1) | | 0.6W max. |
| 消耗电流 Current consumption | | 7mA @ 24V DC max. |
| 内部电压降 Voltage drop | | 0.6V @ 25mA max. |
| 泄漏电流 Leakage current | | 0.01mA max. |
| 指示灯颜色 Indicator | | -- |
| 电线 Cable | | Ø4.5, 3C, PVC |
| 反应频率 Response frequency | | 50K Hz |
| 反应距离 Response distance | | 2mm max. |
| 使用温度范围 Temperature range | | -10~70°C |
| 耐冲击 (注 2) Shock (note 2) | | 50G |
| 耐振动 (注 3) Vibration (note 3) | | 9G |
| 保护构造等级 Enclosure classification | | IEC 60529 IP67 |
| 保护回路 (注 4) Protection circuit (note 4) | | 2 |

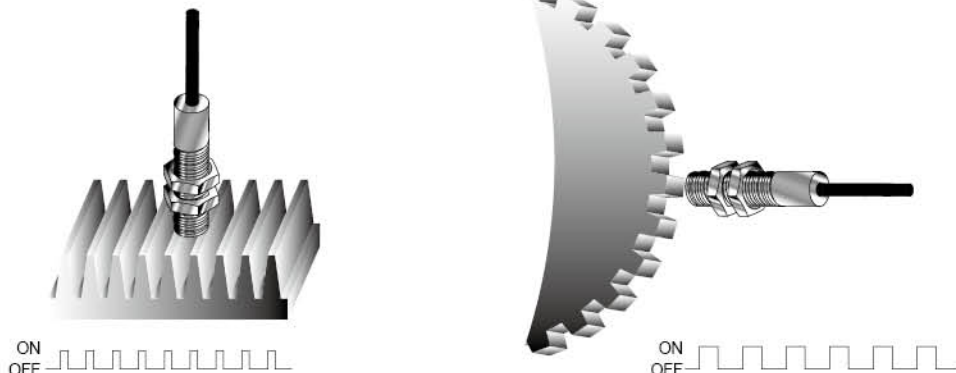
注:

1. 不可超过接点容量 (P=VxI)
2. 正弦波 / X、Y、Z 3 轴向 / 每一轴向 3 回 / 每一回时间 11ms。
3. 复振幅 1.5 mm / 10Hz-55Hz-10Hz 扫频, 持续 1 分钟 / 每次 X、Y、Z 轴向操作 1 小时。
4. 1= 无 / 2= 输出短路保护 / 3= 电源逆接保护 / 4= 突波吸收保护

NOTE:

1. WARNING: Never exceed rating (Watt=Voltage x Amperage). Permanent damage to sensor will occur.
2. Sin wave / X, Y, Z 3 directions / 3 times each direction / 11 ms each time.
3. Double amplitude 1.5 mm / 10Hz-55Hz-10Hz (Sweep 1 min) / X, Y, Z 3 directions / 1 hour each time.
4. 1=None / 2=Short-circuit / 3=Power Source Reverse polarity / 4=Surge Suppression

应用图例 Application



SVL-28 系列 SERIES



■ 型号定义 Model definition

| | |
|---|-----------------------------------|
| 例 | 不带插头型号 (订货号) |
| | SVL-28R-0100 (700281-0100) |
| | 带 M8/M12 插头型号 (订货号) |
| 例 | SVL-28R-M8-0100 (700281-08-0100) |
| | SVL-28R-M12-0100 (700281-12-0100) |

备注: 最后 4 个数字表示电缆线的长度, 0100 = 1.0m

■ 规格表 Specification

| 型号 TYPE | SVL-28R 700281 | SVL-28N 700283 | SVL-28P 700284 | SVL-28N-N/C 700286 |
|--|------------------------|---|----------------------------|----------------------------|
| Part No. | | | | |
| 接线图 Connect diagram | | | | |
| 规格说明 Characteristics | | | | |
| 配线方式 Wiring method | 2-Wire Type 线式 | | 3-Wire Type 线式 | |
| 开关逻辑 Switching logic | SPST 常开型 Normally Open | 电子式无接点, 常开型 Solid State Output, Normally Open | 电子式无接点, 常闭型 Normally Close | 电子式无接点, 常闭型 Normally Close |
| 输出接点型式 Sensor type | 有接点 Reed Switch | 无接点 NPN 型 Current Sinking | 无接点 PNP 型 Current Sourcing | 无接点 NPN 型 Current Sinking |
| 使用电压范围 Operating voltage | 5~120V DC/AC | | 5~30V DC | |
| 最大开关电流 Switching current | 40mA max. | | 100mA max. | |
| 接点容量 (注 1) Contact rating (note 1) | 5W max. | | 6W max. | |
| 消耗电流 Current consumption | -- | | 18mA @ 24V DC max. | |
| 内部电压降 Voltage drop | 2.5V max. | | 0.5V max. | |
| 泄漏电流 Leakage current | -- | | 0.01mA max. | |
| 指示灯颜色 Indicator | 红色 Red LED | | 绿色 Green LED | 红色 Red LED |
| 电缆 Cable | Ø3.3, 2C, PVC | | Ø3.3, 3C, PVC | |
| 最大切换工作频率 Operating frequency | 200Hz | | 1000Hz | |
| 感应磁场强度 (注 2) Magnet requirement (note 2) | 7mm max. | | 11mm max. | |
| 使用温度范围 Temperature range | | | -10~70°C | |
| 耐冲击 (注 3) Shock (note 3) | 30G | | 50G | |
| 耐振动 (注 4) Vibration (note 4) | | | 9G | |
| 保护构造等级 Enclosure classification | | | IEC 60529 IP67 | |
| 保护回路 (注 5) Protection circuit (note 5) | 1 | | 3, 4 | |

- 注:
1. 不可超过接点容量 (P=VxI)
 2. 量测使用之标准磁石: Ø15.5XØ8X5t (正方性橡胶磁石)。
 3. 正弦波 / X、Y、Z 3 轴向 / 每一轴向 3 回 / 每一回时间 11ms。
 4. 复振幅 1.5 mm / 10Hz~55Hz~10Hz 扫频, 持续 1 分钟 / 每次 X、Y、Z 轴向操作 1 小时。
 5. 1= 无 / 2= 输出短路保护 / 3= 电源逆接保护 / 4= 突波吸收保护

- NOTE:
1. WARNING: Never exceed rating (Watt=Voltage x Amperage). Permanent damage to sensor will occur.
 2. Measuring standard target: Ø15.5XØ8X5t (Anisotropy rubber magnet)
 3. Sin wave / X, Y, Z 3 directions / 3 times each direction / 11 ms each time.
 4. Double amplitude 1.5 mm / 10Hz~55Hz~10Hz (Sweep 1 min) / X, Y, Z 3 directions / 1 hour each time.
 5. 1=None / 2=Short-circuit / 3=Power Source Reverse polarity / 4=Surge Suppression

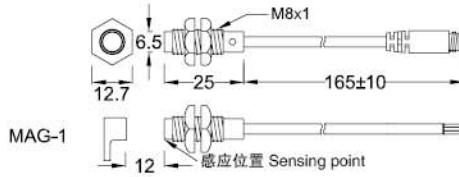
■ 搭配装置 NdFeB Magnet



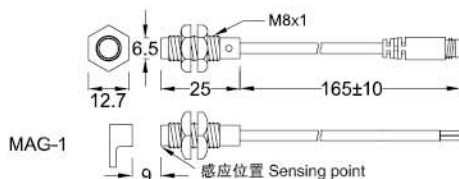
单位 Unit : mm

■ 尺寸图 Dimension

SVL-28N, SVL-28P, SVL-28N-NC / SVL-28N-M8 / M12, SVL-28P-M8 / M12, SVL-28N-NC-M8 / M12



SVL-28R, SVL-28R-M8 / M12



单位 Unit : mm

■ M8/M12 公头接线方式 M8/M12 PINOUT

三线式 3 wire (M8/M12)



二线式 2 wire (M8/M12)



二线式 2 wire (欧式接线 EM8/EM12)

