

# M8 分配器 – 预铸电缆 DISTRIBUTION SYSTEMS

无卤电缆 PUR  
Halogen free cable PUR  
或 PUR/PVC  
单通道  
for 1 signal per port

4 端口 Way



6 端口 Way



## 1 型号 Form

PNP  
NPN

980410  
980411

980610  
980611

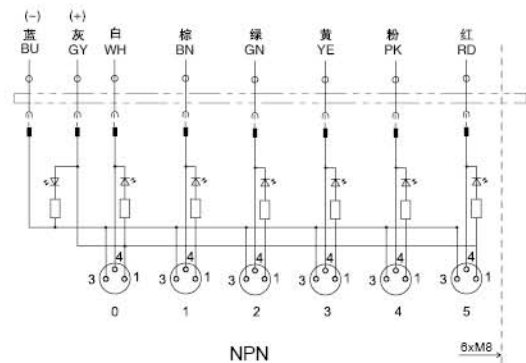
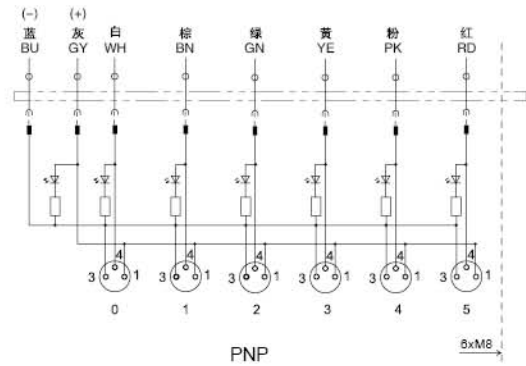
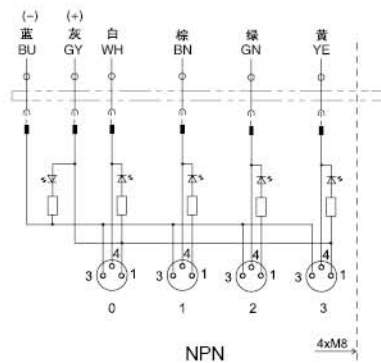
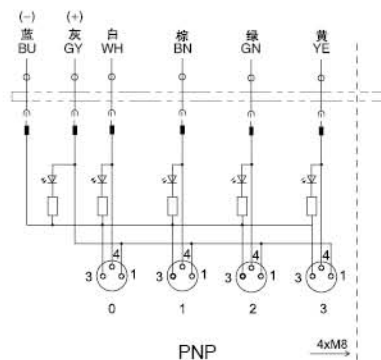
电路图  
Circuit diagram

引脚定义:  
Contact layout

Pin 1: (+)  
Pin 3: (-)  
Pin 4: (S1)

LED 显示: 电源 (绿)  
LED indicator: green, power  
信号 S1 (黄)  
yellow, signal

M8 插孔 Female  
3-pole



## 2 电缆类型 Cable type

电缆订货号 / 电缆线经 Cable part No. / Wires

PUR  
PUR 高柔性 Highly flexible

灰 GY  
337 / 6 × 0.25mm<sup>2</sup>  
334 / 4 × 0.34+2 × 0.75mm<sup>2</sup>

灰 GY  
292 / 0.25mm<sup>2</sup>  
295 / 0.25mm<sup>2</sup>

## 3 电缆长度 Cable length

3.0 m 0300  
5.0 m 0500  
10.0 m 1000  
15.0 m 1500

订货号 Part No.

可参考: 1.0.1  
Reference: 1.0.1

1 型号 Form

2 电缆类型 Cable type

3 电缆长度 Cable length

备注 Notes

技术参数页面 Technical data in chapter: 1.0.7 配件页面 Accessories on page: 4.2.18  
不同的电缆长度可根据实际需要, 在订货号的第三部分自行修改, 电缆长度单位: cm