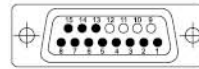


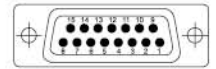
# M8 分配器 DISTRIBUTION SYSTEMS

预制插头  
Inline face or side mounting  
  
单通道  
for 1 signal per port

8 端口 Way



12 端口 Way



## 1 型号 Form

PNP	980800	981200
NPN	980801	981201

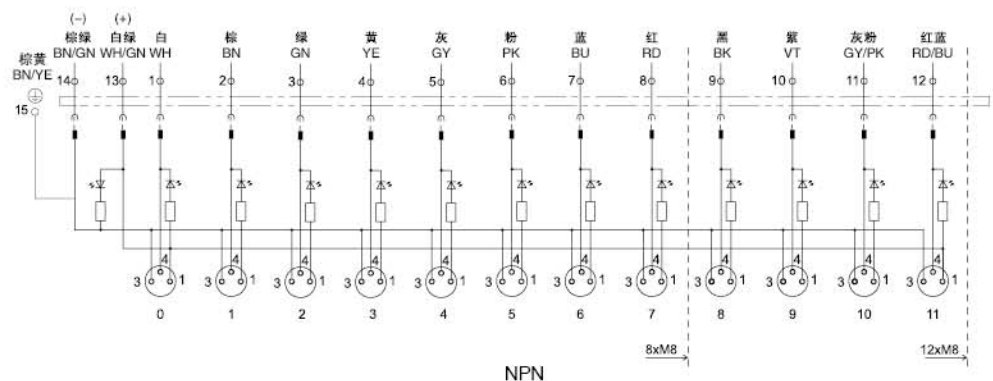
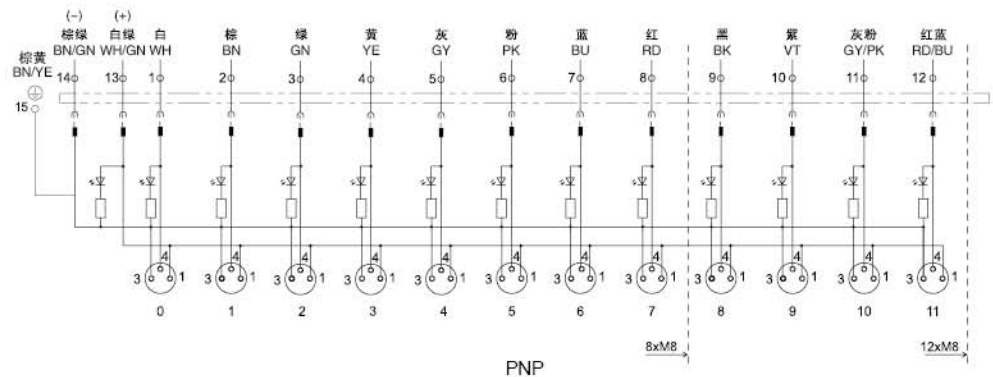
### 电路图 Circuit diagram

引脚定义:  
Contact layout

Pin 1: (+)  
Pin 3: (-)  
Pin 4: (S1)

LED 显示: 电源 (绿)  
LED indicator: green, power  
信号 S1 (黄)  
yellow, signal

M8 插孔 /Female  
3-pole



### 技术参数 Technial data

额定电压 Supply voltage	24 V DC (18...30.2V DC)
额定电流 Combined current	2A
防护等级 Protection	IP65/IP67
温度范围 Temperature range	-20...+70°C

### 订货号 Part No.

可参考: 1.0.1  
Reference: 1.0.1

## 1 型号 Form

### 备注 Notes

配件及技术参数页面 Accessories and technical page: 4.2.18