

M12 分配器 – 预铸电缆 DISTRIBUTION SYSTEMS

- 24V PNP
- 24V NPN
- 无 LED 125 V AC / DC
- 双通道
for 2 signals per port

4 端口 Way



1 型号 Form

PNP	982420
NPN	982421
Without LED	982422

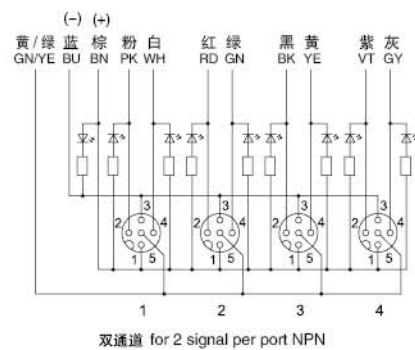
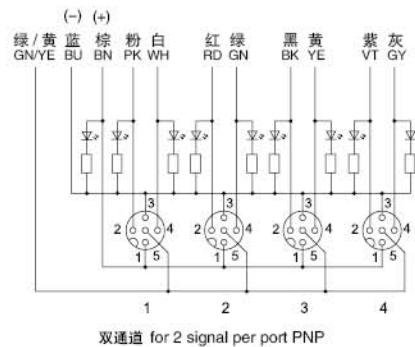
电路图 Circuit diagram

引脚定义:
Contact layout

- Pin 1: (+)
- Pin 2: (S2)
- Pin 3: (-)
- Pin 4: (S1)
- Pin 5: (PE)

LED 显示: 电源 (绿)
LED indicator: green, power
信号 S1 (黄)
yellow, signal
信号 S2 (白)
white, signal

插孔 Female



2 电缆类型 Cable type

电缆订货号 / 电缆线经 Cable part No. / Wires

	灰 GY
PUR	362 / $8 \times 0.34 + 3 \times 0.75 \text{mm}^2$
PUR 高柔性 Highly flexible	448 / $8 \times 0.5 + 3 \times 1.0 \text{mm}^2$

3 电缆长度 Cable length

3.0 m	0300
5.0 m	0500
10.0m	1000
15.0m	1500

订货号 Part No.

可参考: 1.0.1
Reference: 1.0.1

1 型号 Form **2** 电缆类型 Cable type **3** 电缆长度 Cable length

备注 Notes

技术参数页面 Technical data in chapter: 1.0.7 配件页面 Accessories on page: 4.2.18
不同的电缆长度可根据实际需要, 在订货号的第三部分自行修改, 电缆长度单位: cm