

7/8" 分线盒 JUNCTION BOX

Device Net Junction Box

4 端口 Way

8 端口 Way



1 型号 Form No. **978340** **978380**

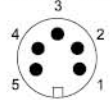
极数
Suppression

5-pole

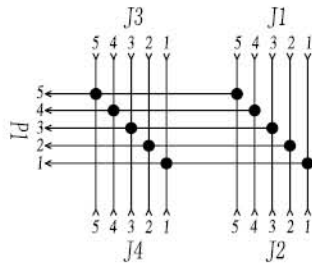
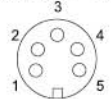
5-pole

针脚定义:
Contact layout

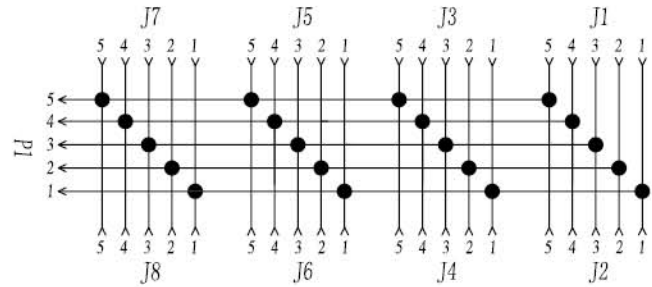
插针 Male 5-pole



插孔 Female 5-pole

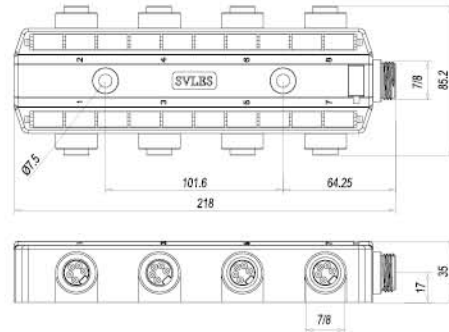
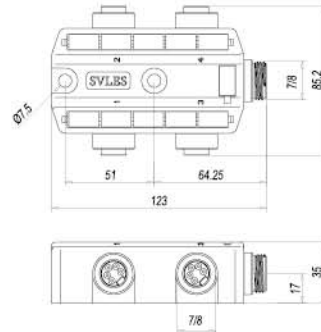


4 端口电路图



8 端口电路图

尺寸图 Description



技术参数 Technial data

额定电压 Supply voltage	600 V AC / DC
额定电流 Combined current	8A
防护等级 Protection	IP67
温度范围 Temperature range	0°C ...+60°C
材质 Insert	TPU
壳体 Housing	聚酯 Pet (Polyester)
插座外壳 Receptacle Housing	铜镀镍 Cu-Ni plated brass

订货号 Part No.

可参考: 1.0.1
Reference: 1.0.1

1 型号 Form

备注 Notes

配件及技术参数页面 Accessories and technical page: 1.5.10