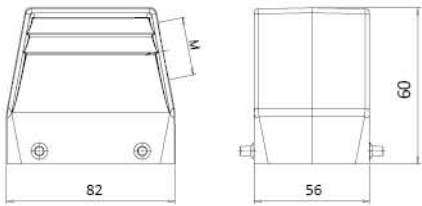
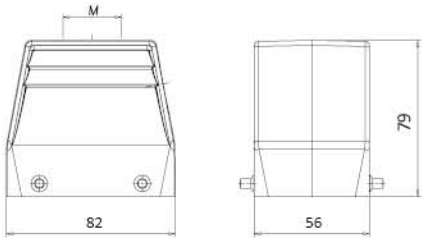
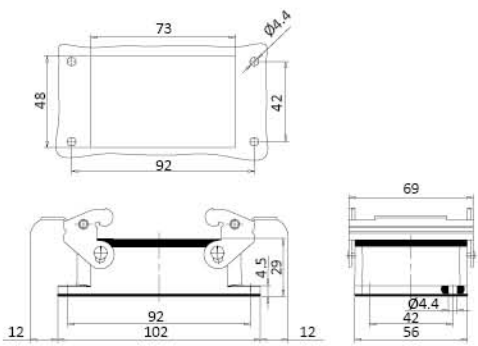
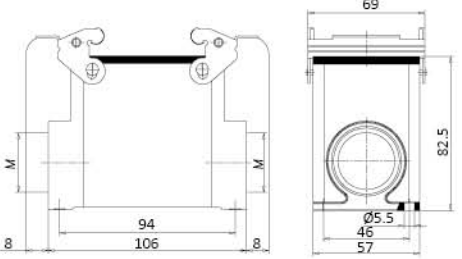


H32A 防护外壳 HOODS / HOUSINGS SERIES

金属外壳 Metal hoods/housings	型号 Type	订货号 Part No.	Metr.	比例图 Drawing	尺寸: 单位 Dimensions in mm
上壳 侧面进线 Side entry	H32A-TS-M25 H32A-TS-M32	2200321521 2200320527	25 32		60
上壳 顶部进线 Top entry	H32A-TG-M25 H32A-TG-M32 H32A-TG-M40	2200320426 2200320427 2200320428	25 32 40		79
上壳 开孔安装 Housings, bulkhead mounting	H32A-AG	2200320301			
下壳 表面安装 Surface mounting: Side entry	H32A-SGR-M25 H32A-SGR-M32 H32A-SGR-2M25 H32A-SGR-2M32	2200320231 2200320232 2200320271 2200320272	1×25 1×32 2×25 2×32		

若只需一个电缆输出端时, 需另外订购封口螺栓
Blind way one cable entry, order blind separately

备注 Notes: 开孔尺寸图请参照 6.12.2 页

A 类防护外壳