
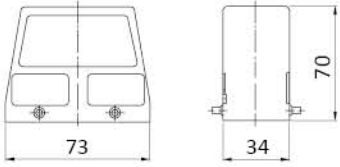

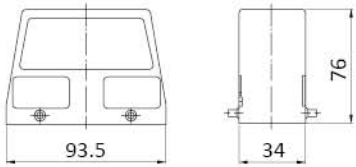
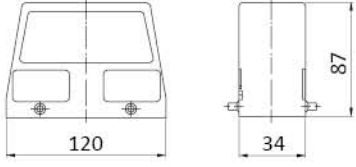
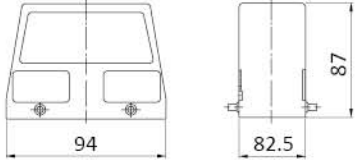


特殊外壳 (IP65) 系列 SPECIAL HOODS SERIES

用于特殊用途 (开孔位置和数量可选)

名称 Identification	规格 Size	型号 Type	订货号 Part No.	Metr.	比例图 Drawing	尺寸: 单位 Dimensions in mm
上壳 顶部进线 Hoods top entry						
	H10B	H10B-TGH-2M20	2300100465	2×20		
	H16B H16B	H16B-TGH-2M25 H16B-TGH-M20/32	2300160466 2300160566	2×25 20+32		
	H24B H24B H24B	H24B-TGH-2M25 H24B-TGH-2M32 H24B-TGH-M25/32	2300240466 2300240467 2300240567	2×25 2×32 25+32		
	H32B	H32B-TGH-2M32	2300320467	2×32		
	H48B	H48B-TGH-4M25	2300480401	4×25	